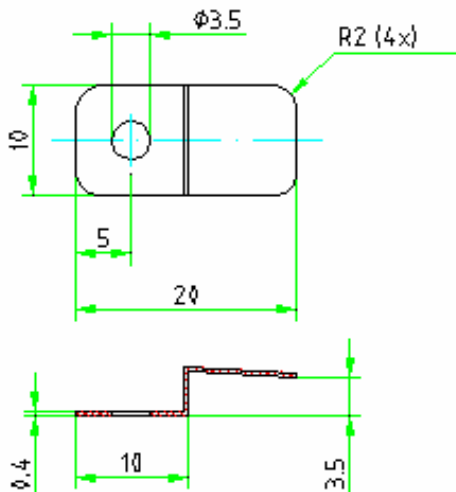


Befestigungsmöglichkeit für Temperaturwächter Mounting bracket for motor protector

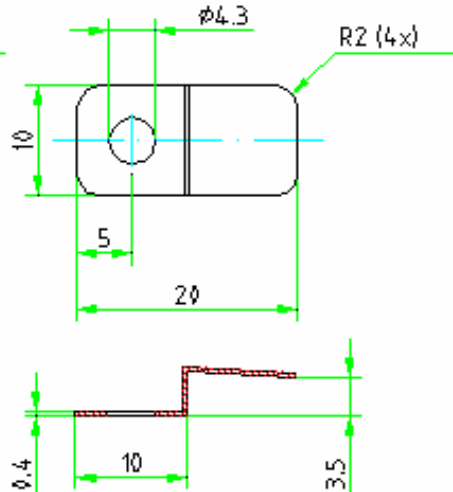
C-Bügel C-bracket

C-Bügel mit Lochdurchmesser 3,5
C-bracket with fixing diameter 3,5



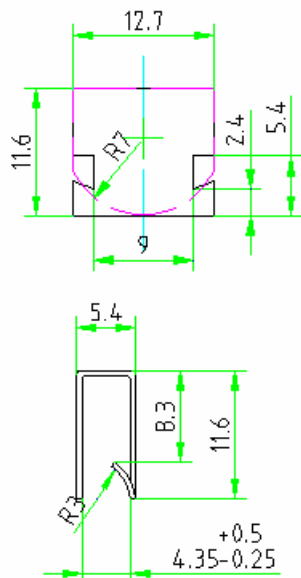
C-Bügel C-bracket

Lochdurchmesser 4,3 mm
fixing diameter 4,3 mm



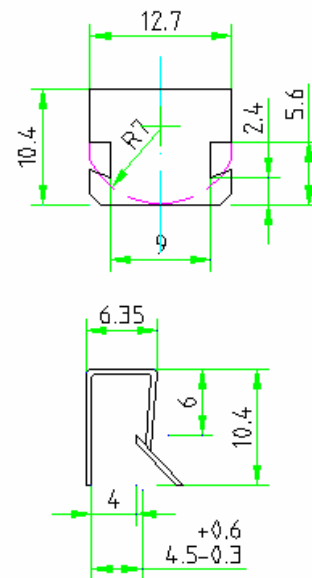
Clip Standard

Korrosionsgeschützter Stahl,
alle Kanten gratfrei
corrosion protected steel,
all edges without burr



Clip Spezial

Korrosionsgeschützter Stahl,
alle Kanten gratfrei
corrosion protected steel,
all edges without burr



Manfred K. Mueller Eng.
Temperature Control
Mannheimer Strasse 12-14
75179 Pforzheim
Germany
www.thermostat-muller.biz

Phone: + 49 - 7231 1583- 0
Sales office: + 49 - 7231 1583-11
Machinery: + 49 - 7231 1583-12
PC-Fax: + 49 - 7231 1583-27
Fax: + 49 - 7231 1583-20
e-mail: info@thermostat-muller.biz

Bank: Deutsche Bank 24 Pforzheim
BLZ: 666 700 24 Kto-Nr: 12 8561
IBAN: DE52 6667 0024 0012 8561 00
BIC (SWIFT-CODE) DEUTDEDB 666
HRA Mannheim 503251
VAT-ID-Nr.: DE 144 137 729