

Bestell-Nummer-Schlüssel für Gehäuse-Thermostate

**LEISTUNGSDATEN: 250 V AC / 50 Hz; Gleichstrom: max. 100W Belastung
(10 (1.6) A; 100.000 Schaltungen / 16 (6) A; 10.000 Schaltungen)**

Geprüft nach DIN VDE 0631/12.83; UL geprüft bis max. 180 °C auf spezielle Anforderung

1.+2. Stelle = Kontaktart	KO = Öffner KS = Schließer KB = Begrenzer
3. Stelle = Anschlüsse	1 = Stecker 6,3 gerade 3 = Stecker 6,3 nach oben A = Lötanschluß S = Lötkontakt für Leiterplatte
4. Stelle = Befestigungen	0 = Alu-Kappe, ohne Flansch 1 neu (R) = Alu-Kappe, loser Flansch, (geändert R) 4 = M4x6 Schraube, MS-Kappe 5 = M5x6 Schraube, MS-Kappe 9 = Alu-Kappe, fester Flansch D = SW17/M4x6 Schraube, MS-Kappe
5. Stelle = Bördelkappe	0 = geschlossene Bördelkappe 1 = offene Bördelkappe
6.7.+8.Stelle = Schalttemperatur	z.B. 100 (100 °C)
9.+10. Stelle = Toleranz	z.B. 05 (± 5 °C)
11. Stelle = Differential (bezogen auf die tiefstmögliche Schalttemperatur)	A = Diff. < 15k B = Kundenwunsch C = Diff. > 40k D = 25k < Diff. < 40k
(12. Stelle = Intern: Lieferant/Hersteller)	

Beispiel: KO 310 60 05 A
Öffner - Flachstecker 6,3 nach oben, loser Flansch
60 °C +/- 5 °C, Diff. < 15k



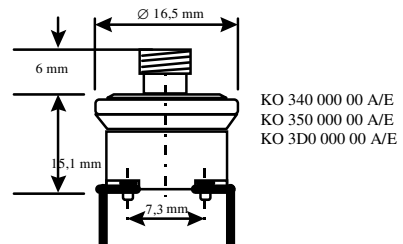
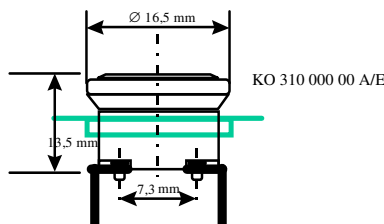
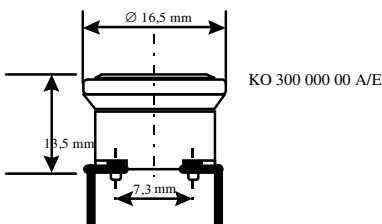
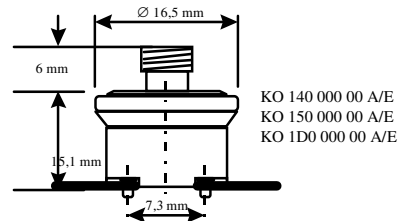
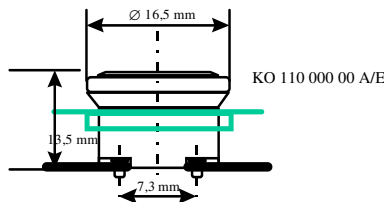
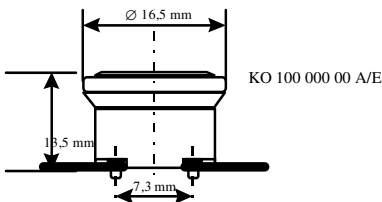
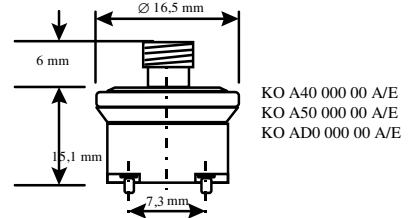
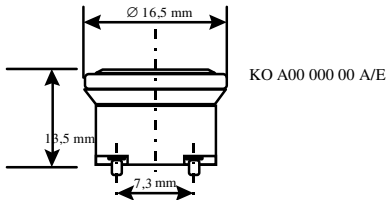
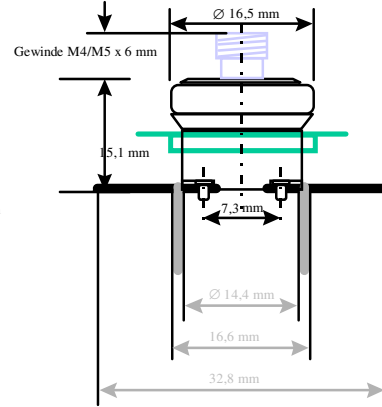
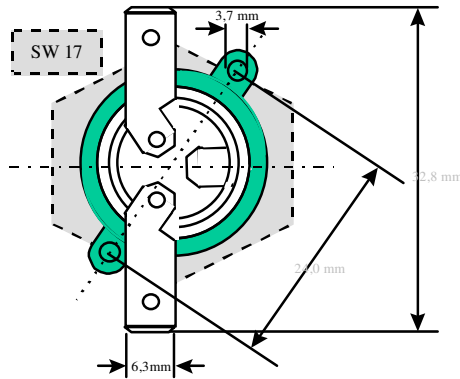
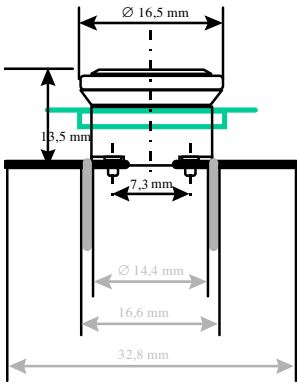
Manfred K. Müller Ing.
Temperaturüberwachung
Mannheimer Strasse 12
75179 Pforzheim
Deutschland
www.thermostat-muller.biz

Telefon: + 49 - 7231 1583- 0
Verkauf: + 49 - 7231 1583-11
Maschinen: + 49 - 7231 1583-12
Fax: + 49 - 7231 1583-20

e-mail: info@thermostat-muller.biz

Bank: Deutsche Bank 24 Pforzheim
BLZ: 666 700 24 Kto-Nr: 12 8561
IBAN: DE52 6667 0024 0012 8561 00
BIC (SWIFT-CODE) DEUTDEDB 666
HRA Mannheim 503251
VAT-ID-Nr.: DE 144 137 729

1/2" - Thermostat
 KO ----- / -
 KS



Manfred K. Müller Ing.
 Temperaturüberwachung
 Mannheimer Strasse 12
 75179 Pforzheim
 Deutschland
www.thermostat-muller.biz

Telefon: + 49 - 7231 1583- 0
 Verkauf: + 49 - 7231 1583-11
 Maschinen: + 49 - 7231 1583-12
 Fax: + 49 - 7231 1583-20

e-mail: info@thermostat-muller.biz

Bank: Deutsche Bank 24 Pforzheim
 BLZ: 666 700 24 Kto-Nr: 12 8561
 IBAN: DE52 6667 0024 0012 8561 00
 BIC (SWIFT-CODE) DEUTDEDB 666
 HRA Mannheim 503251
 VAT-ID-Nr.: DE 144 137 729